



جامعة البقاع التطبيقية
دائرة التقييم والامتحانات العامة
امتحان الشهادة الجامعية المتوسطة
(الجزء العملي)

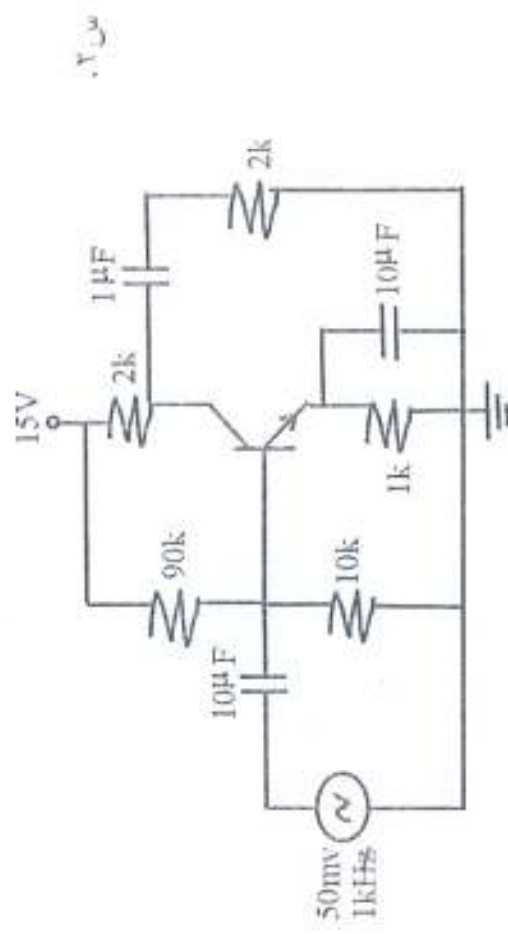
التخصص : اتصالات

البرنامج : الهندسي

نموذج رقم (٦)

١. صمم دائرة رنين ثنائي لـ RLC من مكونات
والمطلوب

ايجاد تردد الرنين وقيمة الجهد على كل عنصر من عناصر الدائرة .



٢. من الدائرة التالية احسب مقدار الكسب واظهر اشارة المخرج وقارنها مع اشارة المدخل .

٣. من خلال دائرة تعديل ترددي FM-generator

جد قيمة جهد وتردد اشارة المخرج عند تطبيق قيم مختلفة للجهد والتردد على مدخل
(المعدل) .